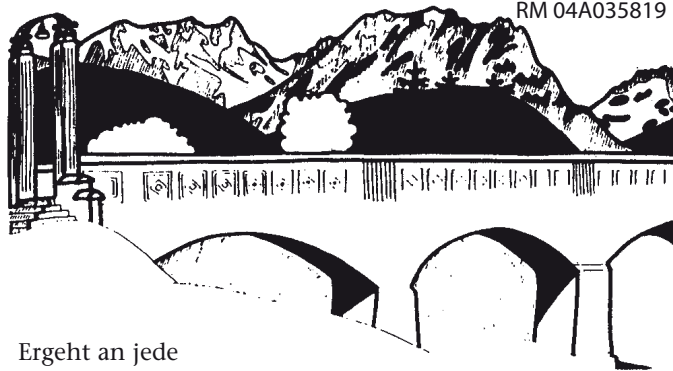


# TROFAIACHER NACHRICHTEN

Gemeindemitteilungsblatt für die Region Leoben  
Nr. 2, März 2016



RM 04A035819

Ergeht an jede  
Postabgabestelle in Trofaiach und Vordernberg

Aus dem Trofaiacher Gemeinderat, Sitzung März 2016

## Freibad länger offen

Ein großer Teil der steirischen Freibäder hat bis zum Ende der Schulferien im September geöffnet. Trofaiach sperrt sein Bad mit Ende August zu. Die Sommer werden immer wärmer. Viele Trofaiacherinnen und Trofaiacher wünschen sich deshalb eine Verlängerung der Öffnungszeiten bis zum Schulanfang.

Die KPÖ hat in der Gemeinderatssitzung im März einen dahingehenden Antrag gestellt. Der Antrag wurde einstimmig angenommen. Nun wird das Freibad in der kommenden Saison bis Schulbeginn offen haben. Wenn die längere Öffnungszeit angenommen wird, will man diese Regelung beibehalten.

Für die Trofaiacher Radfahrgemeinde hatte Bürgermeister Mario Abl

schlechte Nachrichten: Ein Grundbesitzer zeigt sich nicht kooperativ, weswegen der Radweg Edling-Trabochersee vorläufig nicht verwirklicht werden kann.

### Stromdeputat

Die KPÖ hatte bezüglich der beiden Kleinwasserkraftwerke ein Stromdeputat seitens der Errichter für die Stadtgemeinde gefordert. Ähnliches würde es in St. Stefan ob Leoben geben.

Das hatte Bürgermeister Abl vehement bestritten. Nun legte KPÖ-Vizebürgermeisterin Gabi Leitenbauer den Beschluß der Gemeinde St. Stefan vor: „Wie kannst Du behaupten, daß das nicht stimmt? Hier habe ich den dahingehenden Gemeinderatsbeschluß!“ Mario Abl: „Ich habe das wiedergegeben, was mir die Gemeinde St. Stefan gesagt hat. Ich werde aber nochmals nachfragen und dann berichten.“

### Offener Brief der KPÖ

Anlässlich des Beschlusses des Rechnungsabschlusses übte die KPÖ heftige Kritik an Bürgermeister Abl im Bezug auf seine Antwort auf einen offenen Brief der KPÖ.

Zweck dieses Briefes war die Aufklärung einiger offenen Fragen im Zusammenhang mit der neuen Begegnungszone am Roßmarkt und der Kosten der Mauer, die vor einem privaten Cafe errichtet wurde. Gabi Leitenbauer: „Eigentlich hätten wir vorgehabt, dem Rechnungsabschluß zuzustimmen. Aber Deine Antwort auf unseren offenen Brief war an Präpotenz nicht zu überbieten. Und das obwohl es eine Kostenüberschreitung des Roßmarktprojektes von 48.000 Euro gegeben hat, über die in keinem Gremium berichtet wurde. Wir stimmen deshalb dem Rechnungsabschluß nicht zu!“ Der Rechnungsabschluß wurde mit den Stimmen von SPÖ, ÖVP, FPÖ und Grünen angenommen.

## Wir kaufen Ihr Gold!

- sofort gegen Bargeld
- unbürokratisch
- zum Tageshöchstpreis

Schmuck, Münzen, Barren, Uhren  
Zahngold, beschädigte Gegenstände, ...

... weil gute Geschäfte Vertrauenssache sind:

Antiquitäten Jahrbacher  
gratis Auskunft 0664/33 82 716  
Direkt in Leoben beim Schwammerlturm  
[www.jahrbacher.at](http://www.jahrbacher.at)



Auch  
Verpfändung  
möglich!



Lesen Sie Seite 14

### Resolution zur Unterstützung der Exportindustrie

Die SPÖ sorgt sich angeblich um die Arbeitsplätze der

Fortsetzung umseitig

### Aus dem Inhalt

Aus dem Trofaiacher  
Stadtrat Seite 2

Gemeinderatssitzung  
Dezember 2015 Seite 6

Acht Offene Fragen an den  
Bürgermeister Seite 8

Flucht und Migration  
Seite 13

Umfrage zum Polsterlift  
Seite 15



**Jetzt bei Ihrem Wo&Wo Fachhändler in Aktion**



# FAST

## SONNENSCHUTZ

**Ernst Lenz**

**Gemeindestraße 6, 8712 Proleb**

**Tel. 03842/ 81 240, Mobil 0664/ 100 9500**

### **Technik für Sonnen- und Wetterschutz**

Wir setzen die Sonne für Sie ins rechte Licht!

- Jalousien für den Innen- und Außenbereich
- Rollläden
- Markisen
- Stoffrollos und Faltstore
- Vertikaljalousien
- Folierungen
- Wintergartenbeschattungen
- Insektenschutz in hoher Qualität und vielfältiger Ausführung.

Jedem das Beste!

**Spezialist für Beratungen  
und fachmännische Montage**

**Gemeindestraße 6, 8712 Proleb**

**Tel. 03842/ 81 240**

**Mobil 0664/ 100 9500**

Fortsetzung von Seite 1

obersteirischen exportorientierten Industrie. Durch die derzeitigen Grenzkontrollen in Europa sei das Schengen System gefährdet. Offene Grenzen seien aber für die exportorientierte Industrie lebenswichtig. Die SPÖ fordert in einer Resolution an Bund und EU der obersteirischen Industrie alle für sie notwendigen Rahmenbedin-

gungen zu gewähren. KPÖ und FPÖ lehnten die Resolution ab. Die FPÖ nannte sie „reinen Populismus“. KPÖ-Gemeinderat Georg Erkingner vermißt in der Resolution einen Hinweis darauf, welche Rahmenbedingungen eigentlich gemeint seien. Erkingner: „Will man vielleicht die Umweltstandards senken?“

## **Aus dem Trofaiacher Stadtrat**

### **Sitzungen vom 21. Jänner und 25. Februar 2016:**

*Vizebürgermeisterin Gabi Leitenbauer (KPÖ) ersuchte Bürgermeister Mario Abl um Auskunft, was konkret beim Sanierungsprojekt der STIWOG in der Alpine-Pulverkolonie geplant sei. In welchem Zeitraum werden die Sanierungen ablaufen und was wird in der Zwischenzeit mit den Mietern geschehen? Bürgermeister Abl berichtete, daß dort eine Generalsanierung mit Kosten von ca. 10 Millionen Euro geplant sei. Es werde eine zeitweilige Umsiedlung der betroffenen Mieter innerhalb der Siedlung geben.*

### **Zur Zeit 80 Flüchtlinge in Trofaiach**

Bürgermeister Mario Abl berichtete, daß mit Stand 25. Februar nach wie vor 80 Asylanten in Trofaiach untergebracht sind. Eine neue Situation könnte sich in der Rötz im Hornweg ergeben; dort wurde dem Land von einem Hausbesitzer ein Wohnhaus für Asylsuchende angeboten und für 15 Flüchtlinge freigegeben. Laut Bürgermeister Abl könnten dort Familien oder abermals - von Herrn Missethon betreute - unbegleitete minderjährige Flüchtlinge unterkommen.

### **Wolkersdorfbach wird saniert**

Bei starkem Regen gibt es immer wieder Probleme mit dem Wolkersdorfbach. Diese führen zu Überschwemmungen der Laintalstraße und des Schattseitenweges. Für die Beauftragung zur Erstellung eines Konzepts zur Sanierung wurden Kosten von 5.195 Euro freigegeben. Für das neue Rüsthaus in

Hafning wurden Aufträge in Wert von 46.700 Euro vergeben.

Diese Beschlüsse wurden mit den Stimmen von SPÖ, KPÖ und ÖVP einstimmig beschlossen.

### **Mieter muß Kautions zahlen, Missethon nicht**

Ein Mieter in Gai hat seine Wohnung im Haus, in dem sich auch das Flüchtlingsheim für 30 unbegleitete minderjährige Flüchtlinge befindet, mit Ende Dezember gekündigt. Das Haus gehört der Gemeinde. Die Vermietung an den neuen Mieter wurde einstimmig beschlossen. Für die Vermietung verlangt die Gemeinde vom neuen Mieter allerdings eine Kautionszahlung. Gabi Leitenbauer: „Während für Herrn Missethon und seine GbmH - er hat weder für das Flüchtlingsheim noch für die von ihm zusätzlich angemietete Betreuungswohnung eine Kautionszahlung zahlen müssen - Ausnahmen gemacht werden, verlangt man bei „normalen“ Wohnungsmietern eine Kautionszahlung von drei Monatsmieten. Das ist ungerecht!“ Lei-



## Aus dem Trofaiacher Stadtrat

tenbauer stellte den Antrag, auf die Einhebung der Kaution beim neuen Mieter zu verzichten. Dieser Antrag wurde von SPÖ und ÖVP abgelehnt.

### „Leiharbeitskräfte“ von WBI

Die Gemeinde schließt seit mehreren Jahren mit der Wirtschafts- und Beschäftigungsinitiative (WBI) einen Kooperationsvertrag ab, um langzeitarbeitslose Menschen für maximal drei Monate um 330 Euro pro Vollzeitstelle im Monat zu beschäftigen. Die Gemeinde hat dadurch den Vorteil, zu geringen Kosten kurzfristige Personalengpässe zu überbrücken. Im Jahr 2015 waren auf diese Weise bereits zehn Personen bei der Gemeinde beschäftigt. Auch für 2016 soll wieder eine solche Vereinbarung abgeschlossen

werden. Dagegen stimmte die KPÖ. Für die KPÖ birgt diese Kooperation die Gefahr, in Zukunft immer weniger Stammpersonal zu beschäftigen und stattdessen auf „billiges“ Leihpersonal zurückzugreifen.

### „art of mine“ bekommt wieder 4.000 Euro an Vereinsksubvention

Gegen die Förderung von 4.000 Euro für „art of mine“ stimmte die KPÖ. Der Verein „art of mine“ ist ein im Stockschloß beheimateter Kulturverein und hat ein Nahverhältnis zum Geschäftsführer von „art of reconciliation“ Hannes Missethon.

Gabi Leitenbauer: *„Wenn ich mir anschaue, was die anderen Vereine im Verhältnis zu diesen 4.000 Euro bekommen, dann ist eine Subvention in*

*dieser Höhe nicht nachvollziehbar!“*

Um die Gemeindezeitung zu optimieren und eine Reichweitenanalyse mit einer Messung der Wahrnehmungsqualität durchzuführen, beauftragte der Stadtrat eine Marketingfirma; Gesamtkosten 6.600 Euro. Sowohl die Förderung von „art of mine“ als auch die Vergabe einer Reichweitenanalyse lehnte die KPÖ ab.

### Wieder Auftrag an SPÖ-Gemeinderat Pöschlmayer

Der Auftrag zur Planung des Um- und Zubaues des bestehenden Betriebsgebäudes des Bauhofes der Gemeinde wurde abermals an SPÖ-Gemeinderat Karl Pöschlmayer vergeben; Kosten 58.060 Euro. Das lehnte die KPÖ ab. Gabi Leitenbauer: *„Das ist nun der dritte Auftrag, den Karl Pöschlmayer allein im Zusammenhang mit dem Bauhof erhält. Zusätzlich gingen schon jahrelang immer wieder auch*

*andere Planungs-Aufträge an Herrn Pöschlmayer. Jetzt wäre es einmal höchst an der Zeit auch andere in Trofaiach ansässige Planungsbüros zu berücksichtigen!“*

Impressum: Medieninhaber, Verleger, Herausgeber: Verein zur Unterstützung der Öffentlichkeitsarbeit fortschrittlicher Kommunalpolitiker, 8700 Leoben, Pestalozzistraße 93, Tel. 03842 / 22 6 70, Fax 038 42 / 27 4 17. Verantwortlicher Chefredakteur: Vzbgm. Gabi Leitenbauer. Entgeltliche Einschaltungen sind als Anzeige kenntlich. Druck: Klampfer, Weiz. Offenlegung: die Blattlinie entspricht den Zielen des Vereins fortschrittlicher Kommunalpolitiker.

# Grabmalcenter Rötz

## Steinmetzmeister

## Kurt Hierzenberger

**Grabanlagen - Urnengräber - Urnennischen**  
**Renovierungen - Abtragungen**  
**Inschriften**

**Kies**  
**Lampenöl**  
**Laternen - Vasen - Blumenschalen**

**Friedhofgasse 5 - beim Stadtfriedhof Trofaiach**

**03847 / 2204 oder 0664 7361 7331**

**grabmalcenter.roetz@aon.at**

**Öffnungszeiten: Mo - Fr 8.30 - 12.30 sowie nach Vereinbarung**



## FPÖ: Zuerst zustimmen, dann schreien....

Eine besondere Einlage lieferte dieser Tage die FPÖ. Im Sozialhilfeverband Graz-Umgebung wurde beschlossen, daß dessen Obmann, ÖVP-Bundesrat Ernst Gödl, künftig eine Gage von 1030 Euro im Monat erhält. Bisher wurden Sitzungsgelder ausbezahlt. Die FPÖ beklagt sich nun lautstark darüber und beschäftigte damit sogar den Landtag. Dabei darf ein wichtiges Detail nicht übersehen

werden: Die FPÖ hat die von ihr kritisierte Regelung in der Sitzung des Sozialhilfeverbandes selbst mitbeschlossen. Sie ist dort mit mehreren Stimmen vertreten. Die KPÖ hat keinen Sitz in diesem Gremium. KPÖ-Landtagsabgeordneter Werner Murgg: „Die FPÖ hat offenbar jeden Genierer verloren. Sie stimmt Privilegien zu, um sich nachher darüber zu entrüsten. Unehrllicher kann man nicht agieren.“

## 8. März Für die Rechte der Frauen



Wie jedes Jahr hat die KPÖ auch heuer den Internationalen Frauentag zum Anlaß genommen, um auf die vielfältigen Benachteiligungen von Frauen in unserer Gesellschaft hinzuweisen. Vor allem in der Lohnfrage sind Frauen immer noch kraß benachteiligt: Teilzeitjobs sind mehrheitlich von Frauen besetzt und Frauen arbeiten oft in den schlechter bezahlten Berufen. Das wirkt sich auch auf die Pensionen aus. Frauenpensionen sind deutlich niedriger als die der Männer.

## Polster: Legendärer Einser-Sessellift vor dem Aus

Mit Ende der Wintersaison droht die Einstellung des legendären Polster-Sesselliftes und damit des Herzstückes des Alpinsports in der Region Präbichl. Eine Initiative der KPÖ zur Rettung des Liftes wurde im Landtag von SPÖ und ÖVP abgelehnt. Die KPÖ hat gefordert, der zuständige Landesrat möge einen „Runden Tisch Ski- und Wandergebiet Präbichl-Polster“ unter Teilnahme der Bürgermeister der Region Leoben-Eisenerz und der jeweiligen Tourismusverantwortlichen einberufen, um den Lift doch noch zu retten. Das wurde von SPÖ und ÖVP abgelehnt. Nur FPÖ und Grünen unterstützten die Initiative des KPÖ-Abgeordneten Werner Murgg. Murgg: „Die Einstellung des Einser-Liftes

gefährdet auch den Weiterbetrieb der Leobner-Hütte. Das wäre ein schwerer Rückschlag für das Ski- und Wandergebiet Präbichl.“ Anders sieht das Anton Lang (SPÖ): „Die Bürgermeister der Region brauchen keine Aufforderung von KPÖ und FPÖ, wenn sie sich zusammensetzen wollen!“ Eine Bürgerinitiative hat bereits tausende Unterschriften für den Erhalt des Liftes gesammelt. Sie fordert die Rettung des Liftes im Rahmen eines touristischen Gesamtplanes für die Region.

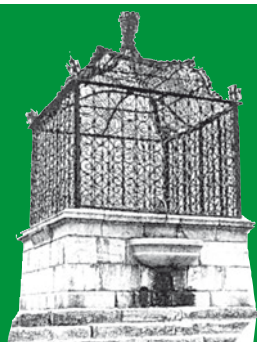


## KOSTENLOSE MIETERBERATUNG

Die KPÖ bietet Ihnen eine kostenlose Mieterberatung.  
Ort: Pestalozzistraße 93, 8700 Leoben

Interessenten werden gebeten, sich unbedingt telefonisch anzumelden:

**038 42/ 22 6 70**



# 25 Jahre

## Marktcafé Feiel

### 0664 / 4315 144

Vordernberg Hauptstraße 86

Täglich geöffnet von 7 bis 20 Uhr (werktags)  
9 bis 20 Uhr (Sonn- und Feiertags)

### Komfortzimmer

Wir freuen uns auf Ihren Besuch

## ESSEN AUF RÄDERN

Täglich zwei Menüs zur Auswahl  
Wöchentlichen Menüplan anfordern

Wir liefern von  
Vordernberg  
bis Trofaiach



Rufen Sie uns an!  
Tel. 0664 43 15 144  
Familie Feiel Vordernberg

**BAYERWALD®**  
FENSTER + HAUSTÜREN  
ein Leben lang - sicher!

**BAYERWALD –  
die starke Marke**

ab sofort im Bezirk Leoben bei:

**Hermann Sandriesser**

**Ihr TÜR – TOR – FENSTER – Profi**

Tore – Türen – Fenster – Sonnenschutz –  
Glasschiebesysteme  
Beratung – Planung – Verkauf –  
Service & Montage  
In der Heimat – für die Heimat

[www.hs-powerteam.at](http://www.hs-powerteam.at)

8792 St. Peter Freienstein,  
Hessenbergstraße 50

**Tel. 0664 / 20 71 470**

E-Mail: [office@hs-powerteam.at](mailto:office@hs-powerteam.at)



**BAYERWALD®**  
FENSTER + HAUSTÜREN  
ein Leben lang - sicher!

**Sicherheitstüren  
Sicherheitsfenster**

*ganz in Ihrer Nähe*

**K O M  
M E N  
T A R**

## Das Wahlergebnis zu Kopf gestiegen?

Läßt man die letzten Wochen Revue passieren, könnte man meinen, Bürgermeister Abl wäre „Alleinherrscher“ in Trofaiach. Wie sonst wäre sein überhebliches Verhalten gegenüber Kritikern seines Kurses beim Roßmarktprojekt zu deuten?

Worum geht es? Die Neugestaltung des Roßmarktes, mit geplanten Kosten von 400.000 Euro, wurde im Gemeinderat einstimmig beschlossen, die Begegnungszone gegen die Stimmen von KPÖ und FPÖ. Das waren die einzigen Beschlüsse in dieser Causa. Das bestätigte auch die FPÖ. In keinem einzigen Gremium wurde beschlossen eine Stahlbetonmauer auf Kosten des Steuerzahlers vor einem privaten Cafe zu errichten! Weder beschlossen noch diskutiert wurde eine Kostenüberschreitung von

48.000 Euro für das Projekt „Roßmarkt“. Von der Kostenüberschreitung habe ich erst durch eine schriftliche Anfrage beim Finanzdirektor erfahren.

Deshalb haben KPÖ-Gemeinderat Christian Weiß und ich einige Fragen in Form eines offenen Briefes an Bürgermeister Abl gestellt. Wie schaut seine „Beantwortung“ aus? Keine einzige unserer sachlich gestellten Fragen wurde beantwortet. Stattdessen empfahl uns der Bürgermeister, wir sollten endlich damit aufhören, mit polemischen Methoden die gut funktionierenden Strukturen der Stadt schlecht zu machen. Was ist daran polemisch, wenn eine Oppositionspartei um Aufklärung von unserer Meinung nach fragwürdigen und nirgends beschlossenen Ausgaben er-

sucht? Aufgrund dieser an Selbstherrlichkeit nicht zu überbietenden Antwort haben wir dem Rechnungsab-schluß nicht zugestimmt. Den Vogel abgeschossen hat ÖVP-Stadtrat Erich Temmel. Er hat mich öffentlich dafür kritisiert und allen ernstes behauptet, für sämtliche Maßnahmen beim Projekt „Roßmarkt“ hätte es Beschlüsse gegeben; auch für die Errichtung der Betonmauer. Diese Beschlüsse wären auch mit den Stimmen der KPÖ gefaßt worden. Wie kommt er zu solchen Aussagen? Vielleicht hat das damit zu tun, daß der Besitzer des Hauses, vor dem besagte Mauer als Gastgarteneinfriedung errichtet wurde, der Ehemann von ÖVP-Gemeinderätin Zeiler ist.

Auch das Land Steiermark bestätigte unsere Sicht



**Gabi Leitenbauer  
KPÖ-Vizebürger-  
meisterin**

der Dinge. Die Gemeinde habe einen Fehler gemacht und hätte ein Genehmigungsverfahren für die auf öffentlichem Grund errichtete Mauer durchführen müssen. Das ist nicht geschehen!

Dem Bürgermeister mag es vielleicht lästig sein, wenn die KPÖ ihrer Kontrollfunktion gerecht wird. Das entbindet ihn jedoch nicht von der Verpflichtung, über von der Gemeinde finanzierte Dinge Rechenschaft abzulegen. Es geht dabei nicht um sein Privatgeld, sondern um das des Steuerzahlers!

Gabi Leitenbauer  
KPÖ-Vizebürgermeisterin



**Aus dem Trofaiacher Gemeinderat - Sitzung Dezember 2015**

# „Begegnungszone“ am Roßmarkt durchgedrückt

Mit den Stimmen von SPÖ, ÖVP und Grünen beschloß der Gemeinderat am Roßmarkt eine „Begegnungszone“ einzurichten. Darunter versteht man eine Straße, deren Fahrbahn für die gemeinsame Nutzung durch Fahrzeuge und Fußgänger bestimmt ist. Das stößt bei vielen Trofaiacherinnen und Trofaiachern auf Unverständnis. Vor allem eine vor dem Lokal „Stamperl“ zur Absicherung des dortigen Gastgartens errichtete Betonmauer empfinden viele Bewohner als Schikane.

KPÖ-Gemeinderat Christian Weiß: „Die Voraussetzungen für eine solche Zone sind dort nicht gegeben. Im Gegenteil. Die betonierte Engstelle ist kein Beitrag zur Sicherheit. Hier wurde offenbar ein individuelles Interesse über die Interessen der Allgemeinheit gestellt.“ Eveline Neugebauer (Grüne) verteidigt die Maßnahme: „Dadurch soll der Verkehr verlangsamt werden. Die Mauer hat damit nichts zu tun.“ KPÖ und FPÖ stimmten gegen die Einrichtung einer Begegnungszone.

Zu Beginn der Sitzung wurden zwei neue Gemein-

deräte angelobt. Manfred Rössler (KPÖ) folgt auf Jürgen Enser und Ulrich Kapau (ÖVP) ersetzt den aus dem Gemeinderat ausscheidenden Ernst Falzberger.

Markus Hopf (FPÖ) wünscht sich anlässlich der Fußball-WM auch in Trofaiach ein „Public Viewing“ auf einem öffentlichen Platz. Bürgermeister Mario Abl (SPÖ): „Das ist aus finanziellen Gründen nicht möglich.“

Georg Erking (KPÖ) thematisiert die Kauttionen für neue Stromkunden der Stadtwerke. Erking: „Andere private Stromanbieter machen

das nicht.“ Bürgermeister Abl will an den Kauttionen festhalten.

Ulrich Kapau (ÖVP) regt an, vor dem Pfadfinder-Heim in der Trabocherstraße einen Zebrastreifen oder einen rot markierten Übergang zu installieren. Der Bürgermeister kann sich ein rotes Band mit einer Hinweistafel vorstellen, für den Zebrastreifen reiche die Fußgängerfrequenz kaum aus.

## Area M-Gemeindebeitrag erhöht

Trofaiach ist neben anderen Gemeinden unserer Region Mitglied bei der Area M styria GmbH. Hauptaufgabe dieses Unternehmens ist es, große Betriebsansiedlungen in unser Gebiet zu bringen. Der jährliche Gesellschafterzuschuß wird von 5.000 Euro auf 7.500 Euro angehoben. Maximal darf er das Doppelte, also 15.000 Euro, betragen. Die KPÖ stimmte dagegen. Vizebürgermeisterin Gabi Leitenbauer: „Das kostet viel und bringt Trofaiach fast nichts. Niklasdorf und Mürzzuschlag sind deshalb bereits ausgestiegen.“

## ÖVP will Stadtwerke-Anteile zurückkaufen

49 Prozent der Trofaiacher Stadtwerke gehören den Stadtwerken Judenburg. Dieser Verkauf wurde seinerzeit einzig gegen die Stimmen der KPÖ beschlossen. Nun fordert die ÖVP den Rückkauf dieser Anteile. Der zuständige Wirtschaftsausschuß solle dafür ein Modell ausarbeiten. Gabi Leitenbauer (KPÖ): „Natürlich sind wir dafür. Beim

seinerzeitigen Verkauf hat uns die ÖVP für unsere Haltung noch gepriegelt!“ SPÖ und FPÖ wollen davon nichts wissen. Michael Wassertheurer (FPÖ): „Wir sind froh, daß wir die Stadtwerke los geworden sind.“ Peter Marschnig (SPÖ) sieht für einen Rückkauf keinerlei finanziellen Spielraum. Der ÖVP-Antrag wurde mit den Stimmen von SPÖ und FPÖ abgelehnt.

## Voranschlag 2016 bewegt über 26 Millionen Euro

Im außerordentlichen Haushalt nimmt die Sanierung von Gemeindestraßen mit 1,1 Millionen Euro den größten Teil in Anspruch. Der ordentliche Haushalt verzeichnet einen Überschuß von 700.000 Euro. Die Einnahmen aus der Kommunalsteuer und die Ertragsanteile gehen zurück. Gleichzeitig steigen die Kosten für den Sozialhilfeverband. Bürgermeister Mario Abl (SPÖ) ist stolz darauf immer noch investieren zu können ohne Darlehen aufnehmen zu müssen: „Die Stadt ist finanziell gut aufgestellt!“ Eveline Neugebauer (Grüne) lobt ebenso den Spielraum für Investitionen. Negativ sieht sie die Entwicklung der Personalkosten, die um 4,8 Prozent steigen. Sie fordert verstärkt auf die Ansiedlung von Klein- und Mittelbetrieben zu setzen. Thomas Ecker (FPÖ) kritisiert die Städtepartnerschaften in der bestehenden Form. Mit den im Budget veranschlagten 13.000 Euro sei nichts Sinnvolles zu machen. Auch Erich Temmel (ÖVP) will in Zukunft die Personalkosten kritisch beobachten.

## KPÖ kritisiert neue Stelle eines Personalmanagers

Trofaiach bekommt einen neuen Personalmanager. KPÖ-Vizebürgermeisterin Gabi Leitenbauer: „Die Ausschreibung beschreibt diesen

Du willst frisches, gesundes Gemüse?  
**KAUF' DORT, WO ES  
WÄCHST!**



Die Gärtnerei Kainz bietet Gemüsepflanzen wie Salat, Kohlrabi, Kraut und Karfiol – so können Sie ganz leicht Gemüse pflanzen und ernten. Und das zu günstigen Preisen!

Gärtnerei Kainz im Erdgeschoss im LCS



KUNDENDIENST – FACHWERKSTÄTTE



# elektro FRIEDL

Reparaturen von Haushaltsgeräten aller Marken  
– Ersatzteilhandel

8700 Leoben, Ferdinand Hanusch Straße 23, Tel. (038 42) 24 800

**Neue WASCHMASCHINEN ab € 299,-**  
**Günstige Einbaugeräte inklusive perfekter Einbau!**

## Kostengünstige Reparaturen von elektro Friedl

Von Haushaltsgeräten, wie Waschmaschinen, Geschirrspülern, Herden, defekten Ceranfeldern, Kühlschränken usw. ....

Seit 1987 ist der Kundendienst und die Erfahrung von Elektro Friedl im ganzen Bezirk gefragt und geschätzt. Die Vorteile des Reparaturprofis liegen klar auf der Hand: Durch ein kompetentes Serviceteam, wo jeder Mitarbeiter mindestens 30 Jahre Berufserfahrung mitbringt und den

dahingehenden Weitblick, nicht nur Defekte an Haushaltsgeräten rasch und günstig zu beheben, sondern auch deren Auslöser und Verursacher. Dadurch hat man meist die Garantie, daß nicht sofort wieder etwas kaputt wird.

Hier zählt die Erfahrung, gepaart mit ausgezeichneter Kooperation mit der Industrie, die mittels Schulungen und technischen Details das Elektro-Friedl-Team unterstützt.

Durch die gute Ausbildung unserer Mitarbeiter können oft elektronische Steuerteile selbst repariert werden, ohne teure Ersatzteile bestellen zu müssen, und so bleiben diese Reparaturen auch für die „kleine“ Haushaltskassa leistbar, was in dieser kurzlebigen technisierten Zeit nicht mehr selbstverständlich ist.

Sehr beliebt sind die genauen Termine bei den Reparaturen, die an Ort und Stelle prompt, zuverlässig

und vor alle preisgünstig durchgeführt werden. In Verbindung mit einem riesigen Ersatzteillager und dem nötigen Know-How sind das jene Vorzüge, die Elektro-Friedl seit bald 30 Jahren zum Kundendienstprofi in der Region machen. Anruf genügt unter 03842-26273 oder 03842-24800 und Ihre Probleme werden raschest behoben. Und das unter dem Motto: „Wir reparieren – Sie profitieren!“ Seit bald 30 Jahren.

*Tätigkeitsbereich als einen, den Du, Herr Bürgermeister, in Deiner Funktion als für das Personal zuständiger Spitzenbeamter bereits machst oder machen solltest. Dafür bekommst Du neben Deiner Bürgermeistertätigkeit ja ein zweites Vollzeit-Gehalt.“* Gabi Leitenbauer sieht auch in Trofaiach eine teilweise falsche Verteilung der Gelder. „Die Elternbeiträge für die Musikschule steigen jedes Jahr. Allein in der letzten Stadtratssitzung haben wir einen Teil dieser Beiträge abgeschrieben, weil einige Eltern diese Beiträge nicht zahlen können. Ähnlich ist es mit den Kindergartenbeiträgen. Für viele Eltern sind die monatlichen Gebühren einfach zu teuer.“ Im außerordentlichen Haushalt vermisst die KPÖ die Umsetzung wenigstens einiger ihrer Ideen; so die Sanierung des desolaten Gehweges in der Lewaldstraße oder eine bessere Radinfrastruktur. „Auch bezüglich der neuen Straße zum Umweltzentrum hört man nichts mehr!“ Schließlich wurde

der Voranschlag mit den Stimmen von SPÖ, ÖVP, FPÖ und Grünen angenommen. Die KPÖ stimmte dagegen.

### Auch heuer 21.000 Euro für „Art of reconciliation-GmbH“

Für diverse Vereinsförderungen werden für 2016 insgesamt 285.800 Euro an Subventionen gewährt. Davon bekommt „Art of reconciliation“, Geschäftsführer ist Hannes Missethon, wie schon in den letzten Jahren 21.000 Euro. Die Förderung dient der Abhaltung von Jugendcamps im Stockschoß. Während die Vereinsförderungen einstimmig beschlossen wurden, stimmten KPÖ und FPÖ gegen die Subvention für „Art of reconciliation“. Gabi Leitenbauer: „Eigenartig, daß eine Förderung an eine GmbH unter den Vereinsförderungen aufscheint. 21.000 Euro sind im Vergleich zu den anderen Vereinen viel zu hoch.“

## MEINUNG

### Frauen: Mehr Geld für Referentin als für Veranstaltungen

Seit 2013 gibt es unter den Trofaiacher Gemeinderätinnen und Gemeinderäten, neben den Obleuten diverser Ausschüsse, zusätzlich Referenten für spezielle Themen. Sie erhalten einen monatlichen Bezug von ca. 330 Euro vierzehnmal im Jahr. Alle Referentinnen und Referenten gehören der SPÖ-Fraktion an. Sabine Fistrich ist Referentin für Frauenangelegenheiten. Für Frauenveranstaltungen sieht der Voranschlag der Stadtgemeinde Trofaiach im Jahr 2016 3.000 Euro vor. Sabine Fistrich bekommt im Zuge ihrer Aufwandsentschädigung im selben Jahr rund 4.500 Euro. Wenn die Referentin jährlich um 50 Prozent mehr kostet, als für Veranstaltungen vorgesehen ist, stimmt irgendetwas nicht...

Gemeinderätin Katharina Varadi-Dianat



# Mauer am Roßmarkt

## Acht offene Fragen an Bürgermeister Mario Abl

Vor einem Cafe am Roßmarkt wurde eine Mauer zur Einfriedung des Sitzgartens errichtet. Durch die so geschaffene Engstelle entstand eine Gefahrensituation für Fußgänger. Viele Bürgerinnen und Bürger reagieren nach wie vor mit Unverständnis. Der Roßmarkt wurde mit öffentlichem Geld umgebaut. KPÖ-Vizebürgermeisterin Gabi Leitenbauer und KPÖ-Gemeinderat Christian Weiß stellten Bürgermeister Abl untenstehende Fra-

gen. Die KPÖ befaßte auch das Land in einer Anfrage mit diesem Thema. Die zuständige Abteilung 16 stellte folgendes fest: **Sowohl für die Errichtung der Mauer als auch für den Gastgarten wäre ein Genehmigungsverfahren erforderlich gewesen. Das Land fordert die Stadtgemeinde Trofaiach auf, ein entsprechendes Verfahren einzuleiten.**

Betreff: Offener Brief an Bürgermeister Mario Abl mit Ersuchen um schriftliche Beantwortung einiger Fragen.

Sehr geehrter Herr Bürgermeister!

Wie bekannt, gibt es hinsichtlich der Neugestaltung des Roßmarktes - insbesondere durch die Errichtung einer Mauer beim Cafe „Stamperl“ und die dadurch entstandene Gefahrensituation für Fußgänger durch die geschaffenen Engstellen - teilweise großes Unverständnis von einigen Trofaiacher Bürgern. Da der Roßmarkt mit öffentlichem Geld umgebaut wurde, also mit dem Geld der Trofaiacher Steuerzahler, ersuchen wir um schriftliche Beantwortung folgender damit im Zusammenhang stehender Fragen:

1. Wer ist Bauherr und Eigentümer der Stahlbetonwand für den Schanigarten – vor dem Cafe „Stamperl“?
2. Wie hoch waren die Gesamtkosten für die Errichtung der Stahlbetonwand, wer trägt diese Kosten? Zur Gänze die Gemeinde, oder gibt es hier auch eine Kostenbeteiligung von Dritten?
3. Die Planung für die Neugestaltung des Roßmarktes wurde vom Verkehrsplanungsbüro Rauer durchgeführt. Ist die Stahlbetonwand ein Planungsvorschlag von Herrn Rauer oder wurde diese nach Vorgabe der Stadtgemeinde geplant und ausgeführt?
4. Geschah die Errichtung der Mauer auf Wunsch des Hausbesitzers Herrn Gerhard Zeiler oder des Lokalbetreibers Herrn Michael Führer?
5. Nach welchen gesetzlichen Grundlagen (Bauordnung, Raumplanung, Straßenverkehrsordnung, Landes-Straßenverwaltungsgesetz, Gewerberecht) erfolgte die Planung und Ausführung der Stahlbetonmauer für einen Schanigarten auf einer öffentlichen Verkehrsfläche?
6. Die Lage und Größe des neuen Schanigartens wurde gegenüber dem bisherigen geändert, sodaß für den Gastgartenbetrieb ein neues Bewilligungsverfahren erforderlich ist. Wurde vom Gaststättenbetreiber um die erforderliche Genehmigung angesucht bzw. wurde diese seitens der Gemeinde erteilt?
7. Gemäß den Richtlinien für Schanigärten sind die Begrenzungselemente in leicht demontierbarer Bauweise und ohne Verankerung mit dem Boden (Verkehrsfläche) auszuführen. Der Betrieb eines Schanigartens ist nur von März bis November möglich und die komplette Einrichtung ist mit Saisonende abzubauen. Die errichtete Stahlbetonwand ist kein Bauelement der Straße und auch kein taugliches Begrenzungselement für einen Schanigarten. Aus welchen Gründen wurde für den Schanigarten diese Stahlbetonwand ausgeführt?
8. Für die Sanierung des Roßmarktes wurden, wie von Herrn Rauer geplant, alle Gehsteige egalisiert. Die Fußgänger sind nun gezwungen, ausschließlich die Straße der Begegnungszone als Gehfläche zu benutzen. War die Egalisierung der Gehsteige bzw. die Errichtung einer Begegnungszone für den Roßmarkt ein Vorschlag des Verkehrsplaners oder erfolgte dies über Weisung der Stadtgemeinde?

Wir bedanken uns im voraus für die Beantwortung.

Beste Grüße

2. Vizebgmst. Gabi Leitenbauer

GR Dr. Christian Weiß

Nach zwei Wochen antwortete Bürgermeister Abl. Ohne auf die Fragen konkret einzugehen endet seine Antwort folgendermaßen: „Es sollte endlich einmal damit aufgehört werden mit Ihren polemischen Methoden die gut funktionierenden Strukturen unserer Stadt schlecht zu machen.“

Es wurde absolut nichts gebaut, was nicht zuvor Gegenstand von diversen Sitzungen und Besprechungen war und demzufolge allen Mandatären bekannt war. Daher erübrigt sich auch die Beantwortung der im gegenständlichen offenen Brief gestellten Fragen, da Ihnen die Antworten auf Grund Ihrer Teilnahme an den bereits angesprochenen Sitzungen und Besprechungen bestens bekannt sind. Auch haben Sie ja bereits vor einiger Zeit eine diesbezügliche Aufsichtsbeschwerde beim Amt der Stmk. Landesregierung eingebracht.

Es sollte endlich einmal damit aufgehört werden mit Ihren polemischen Methoden die gut funktionierenden Strukturen unserer Stadt schlecht zu machen.

Mit freundlichen Grüßen  
Mario Abl

### Bundespräsidentenwahl: Ein gutes Geschäft

Im April wird ein neuer Bundespräsident gewählt. Wer auch immer die Wahl gewinnt, wird sich über ein fettes Salär freuen können. Als Präsident hat er oder sie ein Monatseinkommen von 24.321 Euro zu erwarten. Im übrigen ist er - seit einer Gesetzesänderung - der einzige Politiker, der einen Anspruch auf eine Politikerpension erwirbt. Alle Kandidatinnen und Kandidaten der Parlamentsparteien, aber auch die sogenannte Unabhängige Irmgard Griss, haben schon jetzt Spitzeneinkommen bzw. -pensionen.

Andreas Khol (ÖVP): 10.029 Euro brutto (14 mal)

Alexander Van der Bellen (Grüne): 7.958 Euro brutto (14 mal)

Irmgard Griss: 9.008 Euro brutto (14 mal)

Rudolf Hundstorfer (SPÖ): 17.372 Euro brutto (14 mal)

Norbert Hofer (FPÖ): ca. 14.000 Euro brutto (14 mal)



# Fa. Fink auf der Häuslbauermesse



Der Stand der Firma Fink war auf der Leobener Häuslbauermesse gut besucht. Vor allem der neue Kessel der Firma Windhager ist auf großes Interesse gestoßen. Einige dieser Kessel sind bereits bei Referenzkunden in Betrieb und können dort im tatsächlichen Gebrauch besichtigt werden. Interessenten mögen sich bei der Firma Fink melden: 03842/21484, Pestalozzistraße 63, 8700 Leoben.

## Herta - Geschichten aus meinem Leben

Herta Heidegger erlebte eine Kind- und Jugendzeit, die von Armut gekennzeichnet war. Durch ihren Mann, Hubert Heidegger, kam sie mit der KPÖ in Berührung. Dadurch wurde Politik für sie zu einem Lebensinhalt. Viele Jahre vertrat Herta Heidegger die KPÖ im Trofaiacher Gemeinderat. Als Funktionärin des Bundes Demokratischer Frauen setzte sie Impulse in der Frauenbewegung. Nun hat sie mit 87 Jahren ihr beeindruckendes Leben niedergeschrieben.

## Buch-Präsentation

„Herta Heidegger – Geschichten aus meinem Leben“

7. April, 19 Uhr  
Gemeinde,  
Sepp-Luschnik-Saal,  
Luchinettigasse 11,  
Trofaiach

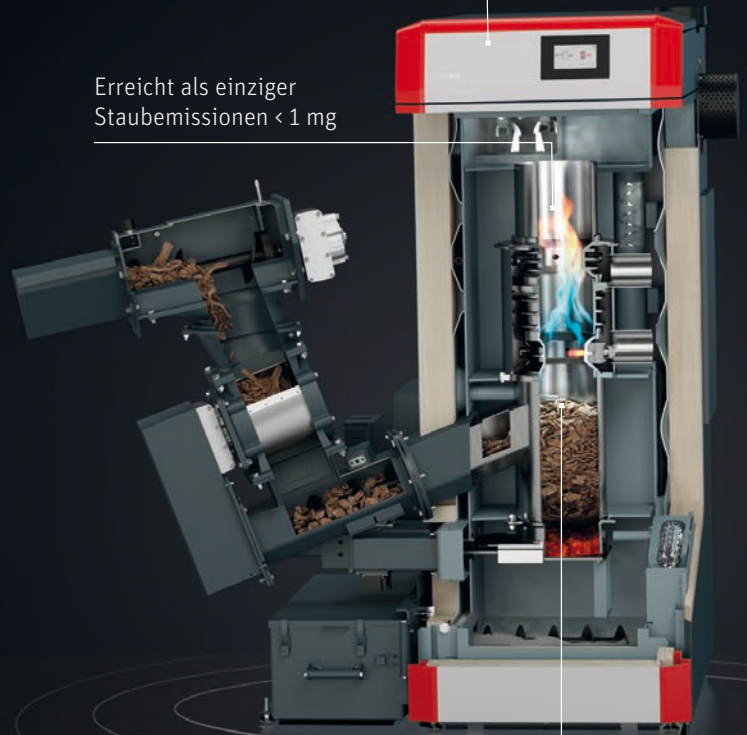
Das Buch ist um  
10 Euro bei der KPÖ-  
Leoben erhältlich:  
Tel. 038 42 / 22 670



# + DIE REVOLUTION DER HACKGUT-HEIZUNG

Erster Kessel, der Hackgut serienreif auch saugt

Erreicht als einziger Staubemissionen < 1 mg



7 bis 60 kW

Patenterte Vergasertechnologie

PuroWIN

SEIT 1921  
**windhager**  
DIE HEIZUNG

**FINK**



Installationen GmbH

Pestalozzistraße 63, 8700 Leoben  
Tel 03842 / 21 4 84, Fax 03842 / 21 4 84 - 14  
www.fink-installationen.at, office@fink-installationen.at

## Von der richtigen Vorsorge bis zur würdevollen Trauerfeier...

### IHR PRIVATER BESTATTER IM BEZIRK LEOBEN

Wir unterstützen die Angehörigen mit unserem Fachwissen und unserer Menschlichkeit, sowohl vor dem Eintritt des Todes als auch nach den Beisetzungen.

#### Begleitung bei Abschied und Trauer

- Wir legen Wert auf eine würdevolle Bestattung in einem stilvollen und persönlichen Rahmen
- Durch das Einbinden von persönlichen Merkmalen in die Trauerfeier lässt sich ein besonderer und auch unverwechselbarer Rahmen schaffen.
- Die Gestaltung und der Ablauf der Trauerfeier werden in einem persönlichen Beratungsgespräch festgelegt.
- Bestmögliche Hilfestellung und Entlastung der Familie in der schweren Zeit.
- Wir sind Vertragspartner des WIENER VEREINS - kostenlose Beratung über alle Leistungen und Vorteile der „Wiener Verein – Bestattungsvorsorge“.



**BESTATTUNG WOLF** [www.bestattung-wolf.com](http://www.bestattung-wolf.com)



8700 LEOBEN  
**Roswitha Kaser**  
 Etschmayerstraße 1  
 Tel.: +43 3842 / 82 444, Fax: DW 12

---

Seriös. Einfühlsam. Würdevoll.

Auf Wunsch beraten wir Sie auch gerne bei Ihnen zuhause.

24h  
täglich

*Es weht der Wind ein Blatt vom Baum,  
 von vielen Blättern eines.  
 Das eine Blatt, man sieht es kaum,  
 denn eines ist ja keines.  
 Doch dieses Blatt allein,  
 bestimmte lang mein Leben,  
 drum wird dies eine Blatt allein,  
 mit immer wieder fehlen.*

Ihre persönliche Begleitung ist uns wichtig!

Das Wichtigste, wenn ein Todesfall auf einen trifft, ist das Vertrauen zu der ausführenden Bestattung. Natürlich steht gleich dahinter die Transparenz des Preises der zu erbringenden Leistung. Darum sind wir bestrebt, dem Kunden immer alle notwendigen Leistungen zur Kenntnis zu bringen.

Wie auch immer das Leben verlaufen ist, eine herzliche und würdevolle Verabschiedung bzw. ein Begräbnis im Sinne des Verstorbenen sollte immer gewährleistet sein.

## KOMMENTAR

Von Georg Erkinger, KPÖ-Gemeinderat



## SPÖ oder Industriellenvereinigung?

*Irgendetwas läuft falsch in unserem Land. Die verstaatlichte Industrie ist verschwunden, reihum wird privatisiert, dereguliert und einfach zugesperrt was nicht mehr maximalen Profit abwirft. Landauf, landab verschwinden Postämter, Polizeiposten, Schulen, Nebenbahnen. Das Ergebnis dieser Politik zeigt sich auch in der Arbeitslosenstatistik. Mit fast 500.000 Menschen ohne Job erreichte die Arbeitslosigkeit den höchsten Stand seit 1945 und damit einen traurigen Rekord. Schön wenn auch in der SPÖ Trofaiach die Erkenntnis wächst, daß Arbeitsplätze in Gefahr sind und eine Resolution an Bund und Land, also an die eigenen Parteikollegen, formuliert wird. Freilich sind nur mehr jene Arbeitsplätze in Gefahr, an deren Vernichtung die eigene Partei nicht zuvor schon beteiligt war. Allein bei der Voestalpine gingen in den letzten drei Jahrzehnten beispielsweise fast 25.000 Arbeitsplätze verloren. Nicht zuletzt unsere Region wurde davon massiv getroffen. Wenn einige SP Politiker jetzt glauben, sie müßten die Handlanger der Industriellenvereinigung*

*spielen und dafür sorgen, daß exportorientierte private Konzerne noch höhere Profite machen als es ohnehin schon der Fall ist, dann ist das die falsche Antwort auf die Frage wie wir die Lebensbedingungen der Menschen wieder verbessern können. Ein Beispiel gefällig? Die Industrie beklagt sich über Umweltauflagen, die in Österreich höher sind als in anderen Ländern. Die SPÖ fordert in voreuseilendem Gehorsam in ihrer Resolution „wettbewerbsfähige Umweltstandards“, also im Klartext eine Absenkung in Österreich, statt dafür einzutreten, daß Umweltauflagen in anderen Ländern angehoben werden. TTIP läßt grüßen. 4,7 Milliarden Euro Gewinn hat die Voest in den letzten 10 Jahren eingefahren, anscheinend für die SPÖ noch immer zu wenig. Für uns ist das jedenfalls kein Grund niedrigere Umweltstandards und weitere Vergünstigungen und Erleichterungen für die Konzerne zu fordern. Aber in diesem Punkt unterscheiden wir uns wohl von Industriellenvereinigung und der SPÖ Trofaiach und haben daher deren Resolution nicht zugestimmt.*

Georg Erkinger  
KPÖ-Gemeinderat



# Was uns ein- und auffällt...

...daß die Grünen im EU-Parlament gegen nationale Import- und Vermarktungsverbote für gentechnisch veränderte Lebens- und Futtermittel gestimmt haben. Hier zeigt sich wieder einmal die unselige **EU-Hörigkeit der Grünen**, die nationale Alleingänge generell ablehnen und sich stattdessen lieber dem EU-Diktat der Konzerne unterwerfen.

...daß dieser blinde **EU-Fanatismus** auch den „unabhängigen“ Präsidentschaftskandidaten Alexander van der Bellen umtreibt; wie sonst hätte er verlautbaren können, keinen Regierungschef anzugeloben, der eine Gefahr für den Verbleib Österreichs bei der EU wäre.

...daß unverständlicher-

weise viele sich als angeblich liberal verstehende Mitbürgerinnen und Mitbürger ihre Hoffnung auf eine Präsidentin Irmgard Griss setzen: verdrängen sie alle deren Aussage, eine in ihren Augen mißliebige Regierung einfach durch eine **Expertenregierung** ersetzen zu wollen? Ein derartiges Sich-Hinwegsetzen über den Willen der Wählerinnen und Wähler ist man sonst eher aus anderen Weltgegenden gewohnt....

...daß Bürgermeister Mario Abl anlässlich der KPÖ-Kritik zu den Kindergarten- und Musikschulgebühren geantwortet hat, die Trofaiacherinnen und Trofaiacher würden generell sehr gut verdienen und deshalb diese **Gebühren gerne zahlen**.

...daß die SPÖ-Steiermark ihren Trofaiacher Parteifreunden allen erstes einen sogenannten „**Innovationspreis**“ für die nach der Gemeindefusion erfolgte Gebührenharmoni-

sierung überreicht hat. Die Trofaiacher Bevölkerung, die noch heute an den teils extremen Gebührenerhöhungen bei Wasser, Müll und Kanal knabbert, wird sich zu bedanken wissen...

## Arbeiten Sie mit!

Der Gewerkschaftliche Linksblock ist die KPÖ-nahe Gewerkschafts- und Arbeiterkammerfraktion. Er setzt sich auf allen Ebenen gegen Verschlechterungen ein.

Wir gehen im Gegensatz zu anderen keine faulen Kompromisse ein und spielen nicht die Handlanger für die Regierungsparteien.

Um gegen Ungerechtigkeiten und Verschlechterungen in weiteren Betrieben ankämpfen zu können, suchen wir Menschen, die bereit sind sich bei uns zu engagieren.

Kontaktdaten: 0677/ 612 538 99  
oder [glb@glb-steiermark.at](mailto:glb@glb-steiermark.at)

Foto: Fotolia

## Recht haben – Recht bekommen

Die Arbeiterkammer macht den Unterschied, ob Sie Recht haben oder es auch bekommen. Egal ob ausstehendes Gehalt,

Entlohnung für Überstunden oder andere berufliche Probleme: Die AK-ExpertInnen geben kompetent Auskunft und vertreten Sie im Ernstfall vor Gericht.

**WIR GEBEN DER  
GERECHTIGKEIT  
MEHR GEWICHT.**

AK-Hotline ☎ 05 7799-0  
AK. Gerechtigkeit muss sein.



[www.akstmk.at](http://www.akstmk.at)

# Landesbudget 2016

## Mehr Gerechtigkeit!

„Die Arbeitslosigkeit ist hoch wie nie, die Kosten für die Miete und Betriebskosten steigen weiter. Immer mehr Menschen können sich das tägliche Leben nicht leisten, auch wenn sie Arbeit haben. Diese Probleme nimmt die SPÖ-ÖVP Landesregierung nicht ernst,“ sagte KPÖ-Abgeordneter Werner Murgg in seiner Rede zum Landesbudget 2016. Die KPÖ brachte mehrere Anträge ein.

### Wohnbeihilfe erhöhen, Politikerbezüge senken

Die KPÖ forderte, die Beiträge bei der Wohnbeihilfe an die Teuerung anzupassen. Der Antrag wurde von SPÖ und ÖVP abgelehnt. Die KPÖ hat ihre Forderung die Politeinkommen um 30 Prozent zu kürzen, einmal mehr im Landtag bekräftigt. Wie bereits in der Vergangenheit, lehnten SPÖ, ÖVP, FPÖ und Grüne diesen Antrag ab. Vor allem FPÖ-Abgeordneter Christian Cramer wettete gegen den Antrag: „Haben Sie gerechnet was das bringt? Das ist populistisch, das bringt nichts!“

Die KPÖ hat nachgerechnet: 2,5 Millionen Euro würden dadurch jährlich eingespart. Damit könnte man 20 Jahre die Weihnachtsbeihilfe finanzieren, die unlängst abgeschafft wurde. Bei der KPÖ gilt für Polit-Bezüge eine Obergrenze von 2.300 Euro netto pro Monat. Alles andere muß in einen Sozialfonds abgeführt werden.

### Weihnachtsbeihilfe wieder einführen

Bis 2014 gab es für Menschen mit geringem Einkommen oder einer kleinen Pension eine Weihnachtsbeihilfe des Landes. Sie

wurde von den Bezirkshauptmannschaften ausbezahlt. Jedes Jahr wurden damit einige tausend Menschen unterstützt. 2015 wurde diese Beihilfe abgeschafft. Die KPÖ stellte den Antrag, diese Unterstützung wieder einzuführen. Auch dagegen stimmte die Landtagsmehrheit von SPÖ und ÖVP.

### EU vernichtet Arbeitsplätze

Werner Murgg ging auch auf das Argument, die EU würde Arbeitsplätze schaffen, ein. Murgg: „Das Gegenteil ist wahr. Zehntausende gut bezahlte Arbeitsplätze bei Post, Telekom, ÖBB und auch in der Industrie wurden seit dem EU-Beitritt vernichtet. Dafür wurden neue Hungerleiderjobs im Tourismus und Dienstleistungsgewerbe geschaffen.“ In der Industrie wurden von 1990 bis 2014 allein in der Steiermark 15.000 Arbeitsplätze vernichtet. Bei Post und ÖBB österreichweit über 44.000. In der Landwirtschaft wurden seit dem EU-Beitritt 71.000 Bauernwirtschaften ruiniert. Deshalb, so Murgg, muß die EU-gesteuerte Liberalisierungspolitik, die vor allem den Gewinnen der Konzerne und Banken nutzt, beendet werden. Diese Politik bestimmt auch die Kürzungs- und Schließungspolitik der ÖVP-SPÖ-Landesregierung der letzten Jahre, wo Spitäler, Gemeindeeinrichtungen und Schulen geschlossen und viele soziale Leistungen gekürzt wurden. Nur, um ein von der EU gefordertes Nulldefizit zu erreichen.



Werner Murgg: „Durch dem EU-Beitritt wurden in Österreich zehntausende gut bezahlte Arbeitsplätze vernichtet“

### Schulden gegenrechnen

Wie sollen die Schulden tatsächlich abgebaut werden? Eine tatsächliche Zurrückzahlung der Schulden wird es natürlich niemals mehr geben. Die Schulden dienen nur dazu, um über die Zinszahlungen die arbeitenden Menschen und Pensionisten im budgetären Würgegriff zu halten. Werner Murgg erinnerte, daß vom gesamten Geldvermögen in Österreich in Höhe von 1.200 Milliarden Euro, das reichste ein Prozent der Österreicher ungefähr ein Drittel besitzt. Murgg: „Wir brauchen einen Saldenausgleich. Extrem große Vermögen werden mit einem Teil der Schulden gegengerechnet unter Schonung kleiner und mittlerer Vermögen. Zunächst wäre ein Zinsmoratorium wichtig: Allein hier könnte die Steiermark jährlich zweistellige Millionenbeträge zur Investition in die Realwirtschaft frei spielen.“ Stattdessen will Finanzlandesrat Schickhofer (SPÖ) die Sparschraube weiter anziehen und hat bereits die seiner Meinung nach größten Sparpotentiale genannt: Krankenhäuser und Soziales. Schickhofer wörtlich: „Für Romantik ist keine Zeit, die Einschnitte wird man spüren.“

**Inserieren in der Zeitung  
„Rund um den Schwammerlturm“  
und  
„Trofaiacher Nachrichten“  
zahlt sich aus!**

**Die Zeitungen „Rund um den Schwammerlturm“ und „Trofaiacher Nachrichten“ gehen per Post an alle Haushalte und Postabgabestellen der Gemeinden Leoben, St. Michael, St. Stefan, St. Peter-Freienstein, Nikladsorf und Proleb bzw. Trofaiach und Vordernberg.**

**Wir machen Ihnen  
ein günstiges Angebot!**

**Rufen Sie uns an: 03842/22670**



# Flucht und Migration

Der Themenkomplex Flucht und Migration bewegt viele Menschen aus unterschiedlichen Gründen. Die „Trofaiacher Nachrichten“ stellen KPÖ-Landtagsabgeordnetem Werner Murgg dazu einige Fragen.

**Werner Murgg:** Es gibt dabei mehr Fragen als Antworten. Spricht man mit Österreicherinnen und Österreichern, wird man kaum jemanden finden, der von persönlicher Verfolgung Bedrohten keinen Schutz gewähren wollte. Viele haben jedoch Sorge, eine unregelmäßige Einwanderung könnte das soziale Gefüge unseres Landes in Schieflage bringen. Sie sind keine Rassist:innen! Im Gegenteil: man muß ihre Ängste ernst nehmen. Deshalb braucht es Regeln, wie mit Einwanderung umzugehen ist.

**„Trofaiacher Nachrichten“:** Siehst Du die Gefahr, daß sich die Gesellschaft wegen der Flüchtlingsfrage zunehmend polarisiert?

**W.M.:** Ja, das ist ein Problem. Wir haben dazu ja auch in der eigenen Partei Diskussionen. Wir müssen den thematischen Knäuel von Migration, Integration und Flucht in Verbindung mit den immer mehr bedrohten Rechten der arbeitenden Menschen auch für uns erst entwirren.

**„Trofaiacher Nachrichten“:** Wie hat die KPÖ im Landtag bislang zu der Thematik Stellung bezogen?

**W.M.:** Wir haben viele Anträge bezüglich besserer Integrationsmaßnahmen eingebracht und beispielsweise auch einen Antrag gestellt, daß vor Ort, in den Flüchtlingslagern, die Möglichkeit geschaffen wird, um Asyl anzusuchen. Die UNO müßte dann für eine entsprechende, weltweite Aufteilung sorgen. Dieser Antrag wurde von SPÖ und ÖVP abgelehnt.

**„Trofaiacher Nachrichten“:** Manche meinen, als Antwort auf die Flüchtlingsströme müßte die Europäische Gemeinschaft zeigen, was sie kann. Wie stehst Du dazu?

**W.M.:** Die EU ist nicht die Lösung sondern eines der Hauptprobleme. Sie steht für Waffenexporte und Freihandel und somit für Dinge, welche die Fluchtursachen letztlich auslösen. Was wir wirklich brauchen ist eine neue, starke Friedensbewegung!

**„Trofaiacher Nachrichten“:** Im Landtag fiel von Dir der Satz, daß „effektive Grenzkontrollen“ das Gebot der Stunde wären. Was ist darunter zu verstehen?

**W.M.:** Ich habe im Landtag bereits mehrmals gesagt, daß ich für effektive Grenzkontrollen bin. Effektive Kontrolle heißt nicht Schließung. Chaotische Szenen an der Grenze dienen niemandem. Leidtragende sind die vielen ehrenamtlichen Helfer, die Beamten von Polizei und Militär und nicht zuletzt die Heimatvertriebenen selbst. Und übrig bleiben die Menschen in Österreich mit ihren Sorgen und Fragen, auf die sich niemand eine ehrliche Antwort zu geben traut.

**„Trofaiacher Nachrichten“:** Welche Vorschläge zum Umgang mit der Flüchtlingskrise habt ihr?

**W.M.:** Eines ist klar: wir müssen Flucht von Migration trennen. Es gibt Menschen, die gemäß Definition der Flüchtlingskonvention verfolgt sind und unseren Schutz brauchen. Es gibt

Menschen, die vor Kriegshandlungen fliehen. Und es gibt Menschen, die auf der Suche nach einem besseren Leben sind. Diese drei Kategorien sind separat zu behandeln. Menschen, die gemäß Völkerrecht Anspruch auf Asyl haben, gibt es nicht in beliebiger Zahl. Migrantinnen und Migranten, die auf der Suche nach einem besseren Leben sind, gibt es vermutlich hunderte Millionen. Eine Beschränkung der Migration aus ökonomischen und anderen Gründen trägt dazu bei, den Begriff „Asyl“ nicht auszuhöhlen und das Verständnis für die Gewährung von Asyl tatsächlich Verfolgter in

breiten Kreisen der Bevölkerung tiefer zu verankern. Jede noch so gute Integration stößt irgendwann an ihre Grenzen. Und: Wie antworten wir auf den steigenden Konkurrenzdruck am Arbeitsmarkt? Statt es Industrie und Kapital zu ermöglichen, sich in der ganzen Welt „mundgerecht“ die zur besten Verwertung benötigten Arbeitskräfte einzukaufen, sollten wir dafür kämpfen, die österreichischen Unternehmer zu zwingen, Fachkräfte aller Sparten selbst auszubilden und solche Löhne und Gehälter zu zahlen, von denen man tatsächlich ordentlich leben kann.



Für alle, die ...

- **Rechtsberatung und Rechtsschutz** in arbeitsrechtlichen Angelegenheiten
- **Information** durch die Mitgliederzeitschrift **KOMPETENZ**

- **Beratung** zu Arbeitsrecht, Arbeitszeit, Abfertigung Neu, Kollektivvertrag, Einstufung, Überstunden, Karenz und Mutterschutz, Weiterbildung uvm.

- **Service** durch die Mitglieds-CARD

... mehr wollen!

Mitglied sein bringt's!

Service-Hotline:  
05 0301-301

[www.gpa-djp.at](http://www.gpa-djp.at)

**GPÄ** STEIERMARK **djp**  
GEWERKSCHAFT DER PRIVATANGESTELLTEN  
DRUCK - JOURNALISMUS - PAPIER

## Briefmarken und Orden sind Zeitgeschichte

Denkt man an die 60er und 70 er Jahre zurück, kommen einem wieder die Briefmarken, Ansichtskarten, Orden und Auszeichnungen oder Fotoalben unserer Eltern und Großeltern in den Sinn. Richard Jahrbacher erinnert sich gut an diese Zeit: „Es war für mich Jugendlich am Sonntag etwas fast Heiliges vormittags im Cafe Baumann, später dann in der Stelzenstube, den älteren Herren vom Briefmarkenverein über die Schulter schauen zu dürfen.“

Dort wurden damals die neu erworbenen Schätze getauscht, es wurde ge- und verkauft und Geschichten erzählt, wo man diesen oder jenen Schatz gefunden habe. Offenbar wurde vergessen, diese Leidenschaft an die Jugend weiter zu geben. Briefmarken, Orden und

Auszeichnungen, aber auch alte Fotoalben vereinigen viele zeitgeschichtliche und geographische Aspekte. Lassen wir diese Zeit der Sammlerleidenschaft doch wieder ein wenig auferstehen! Graben wir die Schätze unserer Kindheit aus. Im Antiquitätenhaus und im Buchhaus



**Klein, aber mit Biss!**

# KPÖ-STAMMTISCH

**Ort: Café-Konditorei  
Schrittwieser**

Hauptstraße 86, Trofaiach

**Zeit: Fr., 8. April, 17 Uhr**

*KPÖ-Vizebürgermeisterin Gabi Leitenbauer steht für Fragen zur Verfügung!*

der Firma Jahrbacher können Sie Ihre Briefmarken, Ansichtskarten, Ersttagbriefe, Orden, Anstecknadeln und Auszeichnungen gerne **gratis** schätzen lassen. Selbstverständlich kauft die Firma Jahrbacher auch gegen **Barzahlung** diese Dinge an. Interessierte können auch in den Briefmarken- und Bücherbeständen und in den Ansichtskartensammlungen „wühlen“ und neue Schätze erwerben.

**Buchhaus Leoben**, Kirchgasse, täglich geöffnet von 9 bis 12 und von 14 bis 17 Uhr. Telefon: 0664/3382716



**KPÖ LEOBEN,  
Tel. 038 42 / 22 6 70**

# KPÖ



## UMFRAGE

## Polsterlift retten?

Mit Ende der Wintersaison soll der legendäre Einsersessellift auf den Polster geschlossen werden. Ein Antrag der KPÖ im Landtag, der sich für den Erhalt des Liftes mit finanzieller Unterstützung des Landes ausgesprochen

hat, wurde von SPÖ und ÖVP abgelehnt. Tausende Menschen haben für den Erhalt unterschrieben. Eine Bürgerinitiative fordert die Rettung des Liftes im Rahmen eines touristischen Gesamtplanes für die Region.



## Sagen Sie uns Ihre Meinung!

Unter den Einsendungen werden Buchpreise verlost.

## Rettung des Polsterliftes

JA NEIN

Der Polster-Lift sollte unter allen Umständen gerettet werden.

Weitere Vorschläge und Meinungen

.....

Name: .....

Adresse: .....

Bitte ausschneiden und einsenden an:

**TROFAIACHER NACHRICHTEN**

Pestalozzistraße 93, 8700 Leoben oder Fax: 038 42/27 4 17

## Uwe Süß (GLB-KPÖ) verteidigt Mandat



Bei der Betriebsratswahl der voestalpine-Stahl-Arbeiter hat die Liste Uwe Süß – GLB-KPÖ trotz gewaltiger Übermacht der FSG ihr Mandat verteidigt. Uwe Süß hält am gesamten Standort Donawitz das einzige Oppositionsman-

dat. Es gibt hier sechs Betriebsratskörperschaften.

Uwe Süß: „Ich danke allen Kollegen, die sich nicht einschüchtern haben lassen und mir ermöglichen, weiterhin eine unbestechliche Stimme im Betriebsrat zu sein.“

## Wussten Sie, dass ...

[www.sreal.at](http://www.sreal.at)

...Sie sich mit der Erteilung eines Verkaufsauftrages an s REAL die Vermarktung Ihrer Immobilie durch den größten Immobilienmakler Österreichs sichern?

Kontaktieren Sie Ihren Ansprechpartner in Leoben:



**Markus Letonja**  
Immobilienfachberater  
Tel.: 0664/ 838 59 98  
[markus.letonja@sreal.at](mailto:markus.letonja@sreal.at)

**s REAL**  
Immobilien



## Miete



### Leoben/Göß

Diese perfekt aufgeteilte Mietwohnung mit 92,27 m<sup>2</sup> Wohnfläche + 7,34 m<sup>2</sup> Loggia befindet sich im 4. Stockwerk eines thermisch komplett neu sanierten Mehrparteienhaus. Der Zustand der Wohnung ist sehr gepflegt. Die Lage ist ideal für Familien, aber auch für Studenten geeignet. Leoben Zentrum ist nur 5 Autominuten von der Liegenschaft entfernt. HWB: 60,86 kWh/m<sup>2</sup>a; Gesamtmiete € 750,- inkl. BK, Heizung und Warmwasser; markus.letonja@sreal.at; Tel. 050100-626439

## Häuser



### Leoben

Geräumiger Luxus Bungalow in Leobens bevorzugter Lage am Mareckkai. Der Bungalow wurde 1960 in Ziegelmassivbauweise errichtet. 2015 komplett saniert. Eine Familie findet hier auf 254,54 m<sup>2</sup> ausreichend Platz. Eine 59,85 m<sup>2</sup> große Terrasse vergrößert Ihren Wohnbereich. Aufgrund der komplett getrennten Wohneinheiten ist eine private und betriebliche Nutzung möglich.

Das 873 m<sup>2</sup> große Grundstück ist sonnig, uneinsehbar und bietet genügend Freiraum für Ihre Hobbies und Freiluftvergnügen. Weiters verfügt diese Liegenschaft über eine 46,35 m<sup>2</sup> große Garage. Die Beheizung erfolgt mittels Erdwärme. HWB: 242,60 kWh/m<sup>2</sup>a; Gesamtmiete: € 2.590,-

markus.letonja@sreal.at; Tel. 050100-626439

## Wohnungen



### Proleb

Diese gut angelegte 3-Zimmer-Eigentumswohnung zeichnet sich durch ihre gute Lage in Proleb und ihrer Nähe zu Leoben. Die Wohnfläche beträgt 79,71 m<sup>2</sup>. Eine Terrasse mit einer Größe von 17,07 m<sup>2</sup> öffnet Ihnen den Blick ins Grüne. Die Beheizung erfolgt mittels einer Gas-Zentralheizung. Zur Wohnung gehört ein Autoabstellplatz und ein Keller. HWB: 129,3 kWh/m<sup>2</sup>a KP € 110.000,-; markus.letonja@sreal.at; Tel. 050100-626439

## Gewerbe



### Leoben/Leitendorf

Die Lagerhalle samt überdachtem Freilager hat eine gute Lage und befindet sich im Stadtteil Leitendorf. Das Gewerbeobjekt verfügt über eine ca. 1.700 m<sup>2</sup> Lagerhalle mit Laderampe und ca. 1.500 m<sup>2</sup> überdachtes Freilager, welches vermietet ist. Die Lager verfügen über eine asphaltierte Zufahrt. KP € 375.000,- markus.letonja@sreal.at; Tel. 050100-626439

## Grund



### Kammern

Hier finden Sie den idealen Grund für Ihr zukünftiges Eigenheim! Das Grundstück in Hanglage ist südlich ausgerichtet und bietet genügend Freiraum und beste Gestaltungsmöglichkeiten um hier Ihr Traumhaus entstehen zu lassen. Das Baugrundstück ist aufgeschlossen. Die Größe beträgt 963 m<sup>2</sup>. Eine Teilfläche ist in der gelben Zone. KP € 27.000,- markus.letonja@sreal.at; Tel. 050100-626439



### Leoben

Repräsentative Villa in zentrumsnaher Lage. 1928 komplett unterkellert errichtet. 1988 wurde die Villa von den jetzigen Eigentümern erworben und anschließend komplett saniert. Es wurden laufend Sanierungs- und Verbesserungsarbeiten durchgeführt. Im Jahr 2000 wurde die Fassade erneuert und als sogenannte Zupffassade ausgeführt. Vor 3 Jahren wurde die Fernwärme eingeleitet. Sie finden auf rund 402 m<sup>2</sup> Wohnfläche auf 13 Zimmer aufgeteilt. Es besteht die Möglichkeit mehrere getrennte Wohneinheiten zu schaffen. Das 1302 m<sup>2</sup> Grundstück ist uneinsehbar und darauf befinden sich eine 35 m<sup>2</sup> große Terrasse und ein Swimmingpool. HWB: 189,30 kWh/m<sup>2</sup>; KP € 525.000,-; markus.letonja@sreal.at • Tel. 050100-626439



### Leoben/Donawitz

Freundliche, sehr gepflegte 4-Zimmer-Eigentumswohnung im 4. Stockwerk mit Wohnfläche von 91,55 m<sup>2</sup> + 5,06 m<sup>2</sup> Loggia. Die Wohnung ist sehr sonnig und liegt in einer sehr ruhigen Lage. Die neu eingerichtete Küche ist im Preis inkludiert. Zur Wohnung gehört ein Kellerabteil und ein Autoabstellplatz. HWB: 53,80 kWh/m<sup>2</sup>a; KP € 115.000,-; markus.letonja@sreal.at; Tel. 050100-626439



### Eisenerz

Im Zentrum von Eisenerz befindet sich diese gut eingeteilte 3-Zimmer-Eigentumswohnung mit einer Wohnfläche von 95,90 m<sup>2</sup> + 5,74 m<sup>2</sup> Loggia. Ideal auch als Ferienwohnung oder Anlage geeignet. Die Wohnung befindet sich im 4. Stockwerk und es besteht die Möglichkeit gegen Gebühr einen Treppenlift zu nutzen. Beheizt wird dieses Objekt mit einer Öl-Zentralheizung. Die Wohnung ist etwas in die Jahre gekommen und daher ist ein gewisser Sanierungsbedarf gegeben. HWB: 263,38 kWh/m<sup>2</sup>a; KP € 47.790,- inkl. Darlehen markus.letonja@sreal.at; Tel. 050100-626439

## WIR SUCHEN

Wir suchen für vorgemerzte Kunden mit Finanzierungsbestätigung Einfamilienhäuser, 2 - 4 Zimmer Eigentumswohnungen und Baugrundstücke im Raum Leoben, Trofaiach und St. Michael



**Markus Letonja, Immobilienfachberater**  
Bezirk Leoben  
050100 - 626 439  
markus.letonja@sreal.at

Wir suchen für vorgemerzte Kunden mit Finanzierungsusage Häuser, Wohnungen und Grundstücke im Raum Leoben bis Trofaiach

## WIR SUCHEN

Wir suchen für Wertanleger Zinshäuser im Raum Leoben - auch sanierungsbedürftig!  
Wir suchen für Bauträger Grundstücke im Raum Leoben mit höherer Bebauungsdichte für die Errichtung von Wohnungen u. Reihenhäusern!